

专精半导体自动测试设备解决方案(德国制)

Test Equipment for The Semiconductor Industry

- 自动化测试配件传送设备暨创新客制化测试设备接合机构解决方案
- 可广泛应用于不同种类的 IC自动测试机，分选机 / 晶圆探针台
- 自动化测试配件储存系统
- 易于产线快速布署并提供最佳可靠性暨最低维护成本

ATE Trolleys 测试机&配件传送设备

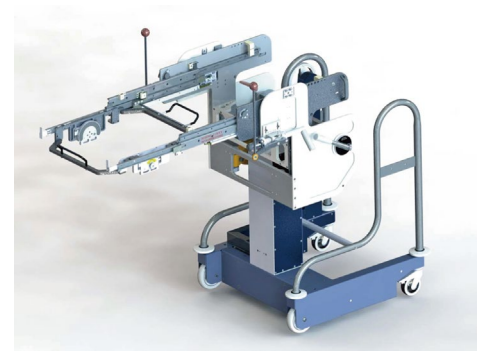
- Testheads Weighing 275kg ~ 750kg
- Mobile Manipulator广泛支援主流IC自动测试机 (Advantest, Teradyne, Cohu, NI ..etc)
- 支援专利 TD P-Docking 接合技术 (SemiAuto Docking Mechanism, Docking Force >450kg)



Universal Trolley
通用推车



Final Test Trolley
FT推车



Probecard Trolley
探针卡推车

ATE Manipulator 通用型机械手臂

- Testheads Weighing 120kg ~ 500kg
- 广泛支援主流IC自动测试机 (Advantest, Teradyne, Cohu, NI ..etc)
- 支援专利 TD P-Docking 接合技术 (SemiAuto Docking Mechanism, Docking Force >450kg)



TDM10



TDM20

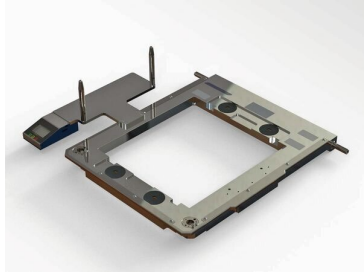


TD2080

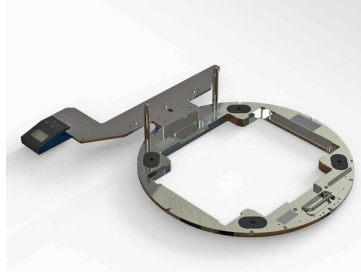
ATE Docking Systems 测试机连结系统

- 广泛支援主流IC自动测试机 (Advantest, Teradyne, Cohu, NI ..etc)
- 专利 TD P-Docking 接合技术 (SemiAuto Docking Mechanism, Docking Force >450kg)
- 高效能接合设计有效提升测试系统机构稳定性暨降低维护成本

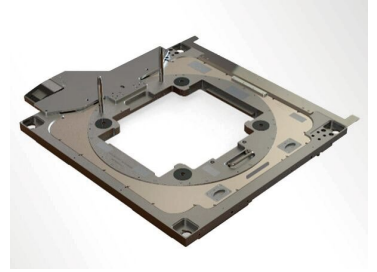
CP Direct Docking



Direct Docking for
8" Probers



Direct Docking for
12" Probers

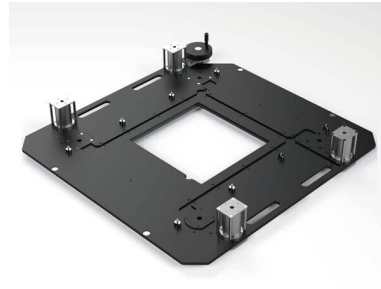


Universal Prober
Head Plate

Final Test Handling



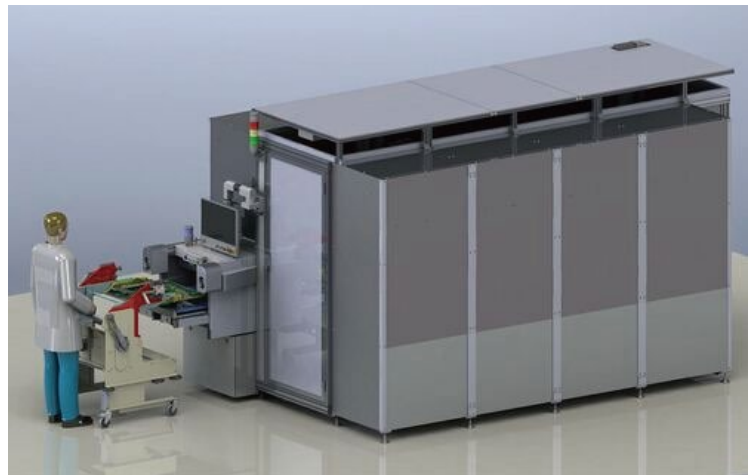
P-Dock® Systems



F-Dock Systems

Storage System 测试配件储存系统

- 全自动取放装置设计提供高价值测试配件安全稳定储存环境
- 搭配Trolleys半自动配件传送设备有效保护高价值测试配件并降低人为操作损害



Contact us

上海市浦东新区祖冲之路1077号2幢3201室
+86 (21) 6108 1858 #3121
marketing@spirox.com

